

## Pressemitteilung

### ASSA ABLOY (Schweiz) AG

## Barrierefreiheit mit neuer einseitig auslösender Absenkdichtung Planet X3 und Click-Schwellen-System von Planet

**Tagelswangen, SEPTEMBER 2019 – So lange wie möglich in den eigenen vier Wänden wohnen zu können – trotz zunehmender Einschränkungen der Beweglichkeit im Alter – ist ein Wunsch vieler Menschen. Berücksichtigt man gleichzeitig den rasant wachsenden Anteil der Ruhestandsbevölkerung, ist abzusehen, dass der Bedarf und die Nachfrage nach barrierefreien Infrastrukturen und Gebäuden in den kommenden Jahren enorm steigen werden. Mit der neuen Generation der Absenkdichtung Planet X3 bietet die Planet GDZ AG, Teil der ASSA ABLOY-Gruppe, schon jetzt eine zukunftssichere, barrierefreie Türlösung an, die sich in Kombination mit dem modularen Click-Schwellen-System ideal für Neubau und Renovation eignet.**

Die innovative Absenkdichtung Planet X3 hält Schlagregen sicher vor der Tür und bietet erstmals eine vollständig barrierefreie Nullschwelle für einflügelige Haus- und Balkontüren. Drei gleichzeitige Dichtbewegungen nach unten, links und rechts dichten Haus- und Balkontüren komplett ab.

Besonders komfortabel ist die Verbindung zwischen der Absenkdichtung mit einseitiger Auslösung und dem modularen Click-Schwellen-System: Dank des Baukastensystems lässt sich Planet X3 in diversen Varianten mit dem innovativen System kombinieren. Die thermisch getrennte Flachschwelle kann mit hohen Lasten überfahren werden und schafft durch die echte Nullschwelle einen optimalen Übergang zwischen Innen und Aussen.

### Modulares System für mehr Gestaltungsspielraum

Planet bietet das kombinierbare Click-Schwellensystem in drei Varianten an, so dass der Einbau der Planet X3 Absenkdichtung in jeder Bausituation möglich ist. Von den verfügbaren Schwellen ist die Planet F-120 die eigentliche Nullschwelle. Dank ihres absolut flachen Profils ermöglicht sie vollständige Barrierefreiheit, der Bodeneinlass beträgt nur fünf Millimeter. Die Planet F-130 wiederum eignet sich optimal bei einem benötigten Niveaueinlass der Bodenbeschaffenheit. Die Planet F-140 als dritte verfügbare Schwellenvariante braucht keinen Bodeneinlass, was sie besonders für den Einbau bei Renovierung auszeichnet.

Obwohl nur die Kombination von Planet X3 mit dem modularen Click-Schwellsystem eine echte Barrierefreiheit garantieren kann, ist die neue Generation der einseitig auslösenden Absenktdichtung grundsätzlich auch mit allen Nullschwellen kombinierbar.

### **Zertifiziertes und attraktives Design**

Die zweite Generation der Planet X3 Absenktdichtung ist hoch funktional und gleich mehrfach zertifiziert worden. Sie ist gemäss der Norm 7A/9A absolut schlagregendicht, entspricht zusätzlich der spezifischen Klassifizierungsnorm DIN EN 12208 und wurde dazu erfolgreich nach DIN EN 1027 geprüft. Laut CE-Kennzeichnung läuft sie unter der generellen Produktnorm für Fenster und Aussentüren DIN EN 14351-1.

Abgesehen von den bereits genannten Vorteilen ist die Click-Schwelle wegen ihres ästhetischen Designs mit verdeckten, nach aussen hin unsichtbaren Schrauben so attraktiv für Planer und Architekten. Damit greift Planet gekonnt den zunehmenden Trend zum so genannten „Universal Design“ auf. Universelles Design ist ein internationales Design-Konzept, das Produkte, Umgebungen und Systeme derart funktional gestaltet, dass sie für so viele Menschen wie möglich ohne weitere Anpassung oder Spezialisierung nutzbar sind.

### **Komfortable Kürzung und Montage**

Im Vergleich zum Vorgängermodell wurde für die neue Generation der Planet X3 die Verarbeitung optimiert. Dank des neuen innovativen Schnellklemmsystems entfällt beim Kürzen das zeitaufwändige Kleben der Silikonlippe. Das ist nicht nur wesentlich komfortabler für den Verarbeiter, sondern geht insgesamt auch viel schneller, da sich die Zeit zur Inbetriebnahme des Türsystems von bisher 12 Stunden – inklusive Trocknungszeit des Klebers – auf nur wenige Minuten verkürzt. Die Montage erfolgt wie üblich mit zwei Haltewinkeln in das Türblatt.

Dank dem einstellbarem Seitenhub lässt sich das System ausserdem individuell nach rechts und links sowie vertikal justieren. Der Seitenhub ist zusätzlich relativ leicht einzustellen. Das erlaubt leichte Korrekturen auch ohne einen verarbeitenden Fachhandwerker und macht diese innovative Absenktdichtung dadurch insgesamt sehr wartungsfreundlich. Da das modulare System ausserdem hinsichtlich Wärmedämmung und Isolierung überzeugt, ist der Einbau sehr energie- und kosteneffizient.

### **Präsentation der Planet X3 auf der Holz 2019**

Auf der Holz 2019, der grössten Messe der Schweizer Holzbranche, wird vom 15. bis 19. Oktober 2019 die neue Planet X3 Absenktdichtung und das modulare Click-

Schwellensystem erstmals vorgestellt. Die Planet GDZ AG ist seit Sommer 2018 Teil der weltweit erfolgreichen ASSA ABLOY-Gruppe. Auf der Messe Holz werden Planet und ASSA ABLOY auf einem gemeinsamen Stand Neuheiten und Produkte rund um die Tür vorstellen. Das interessierte Fachpublikum ist herzlich eingeladen, sich am Stand C20 in Halle 1 anhand vieler Anwendungsbeispiele zu informieren.

## Bilder:

Diese hochauflösenden Fotos können Sie bei RUESS PUBLIC B gerne bestellen oder über folgenden Link downloaden:

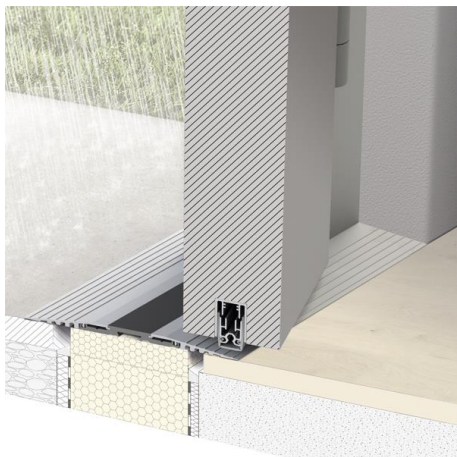
<https://files.ruess-group.com...>

Fotos: ASSA ABLOY (Schweiz) AG



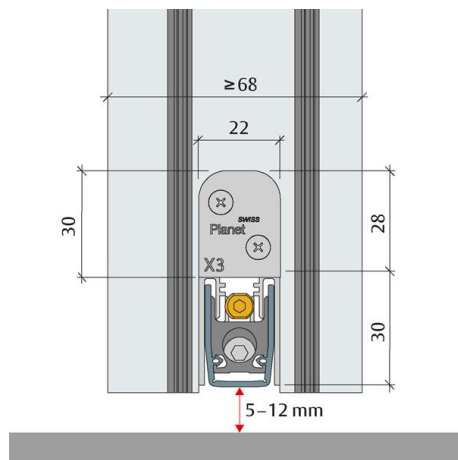
### ASSAABLOY\_Planet\_X3\_1:

Die innovative Absenkdichtung Planet X3 verfügt über drei gleichzeitige Dichtbewegungen und hält Schlagregen sicher vor der Tür.



### ASSAABLOY\_Planet\_X3\_4:

In Kombination mit dem neuen Click-Schwellen-System bietet Planet X3 erstmals eine vollständig barrierefreie Nullschwelle für Haus- und Balkontüren.



### **ASSAABLOY\_Planet\_X3\_3:**

Die einseitig bandseitig auslösende Absenkdichtung Planet X3 ist dank des integrierten Klemmsystems komfortabel und einfach zu verarbeiten.

**Kontakt:**

ASSA ABLOY (Schweiz) AG

Melinda Roffler

Untere Schwandenstrasse 22

8805 Richterswil

Telefon: +41 (0) 44 787 35 87

E-Mail: [melinda.roffler@assaabloy.com](mailto:melinda.roffler@assaabloy.com)

LinkedIn: <https://www.linkedin.com/company/assaabloy-schweiz/>

[www.assaabloy.ch](http://www.assaabloy.ch)

RUESS PUBLIC B GMBH – MEMBER OF RUESS GROUP

Annette Rauhaus

Lindenspürstr. 22

70176 Stuttgart

Telefon: +49 711/16 446-69

Fax: +49 711/16 446-11

E-Mail: [annette.rauhaus@ruess-group.com](mailto:annette.rauhaus@ruess-group.com)

[www.ruess-public-b.com](http://www.ruess-public-b.com)

Die **ASSA ABLOY (Schweiz) AG** ist weltweit der kompetente Partner für mechanische und elektromechanische Sicherheitslösungen für Schutz, Sicherheit und Komfort im Gebäude. Das Unternehmen entwickelt, produziert und vertreibt unter den traditionsreichen Marken KESO, MSL und effeff qualitativ hochwertige Produkte und vielseitige Systeme für den privaten, gewerblichen und öffentlichen Bereich.

**ASSA ABLOY** ist der weltweit führende Hersteller und Lieferant von Schliesslösungen und Sicherheitssystemen, die den hohen Ansprüchen der Kunden an Sicherheit, Schutz und Benutzerfreundlichkeit gerecht werden. Mit 48.500 Mitarbeitenden erwirtschaftet die Gruppe einen Jahresumsatz von 8,2 Milliarden Euro.