



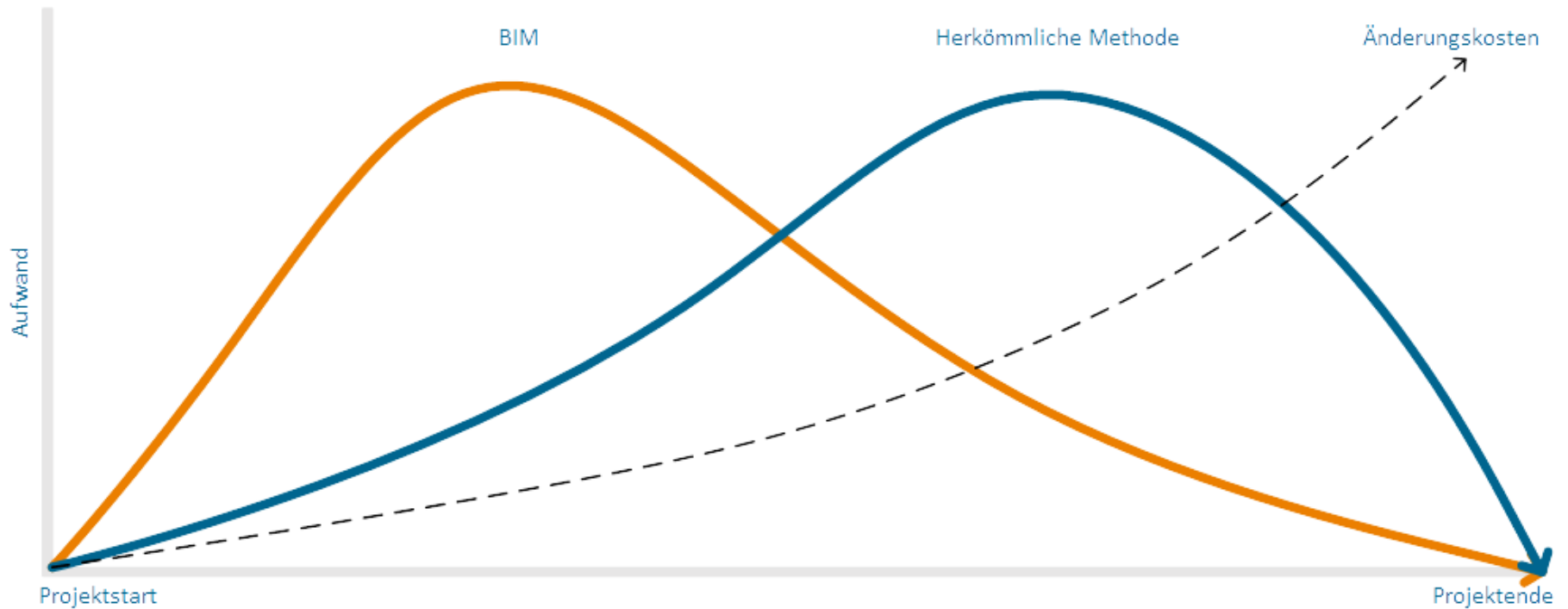
# BUILD INFORMED

Erfolgsfaktoren  
BIM

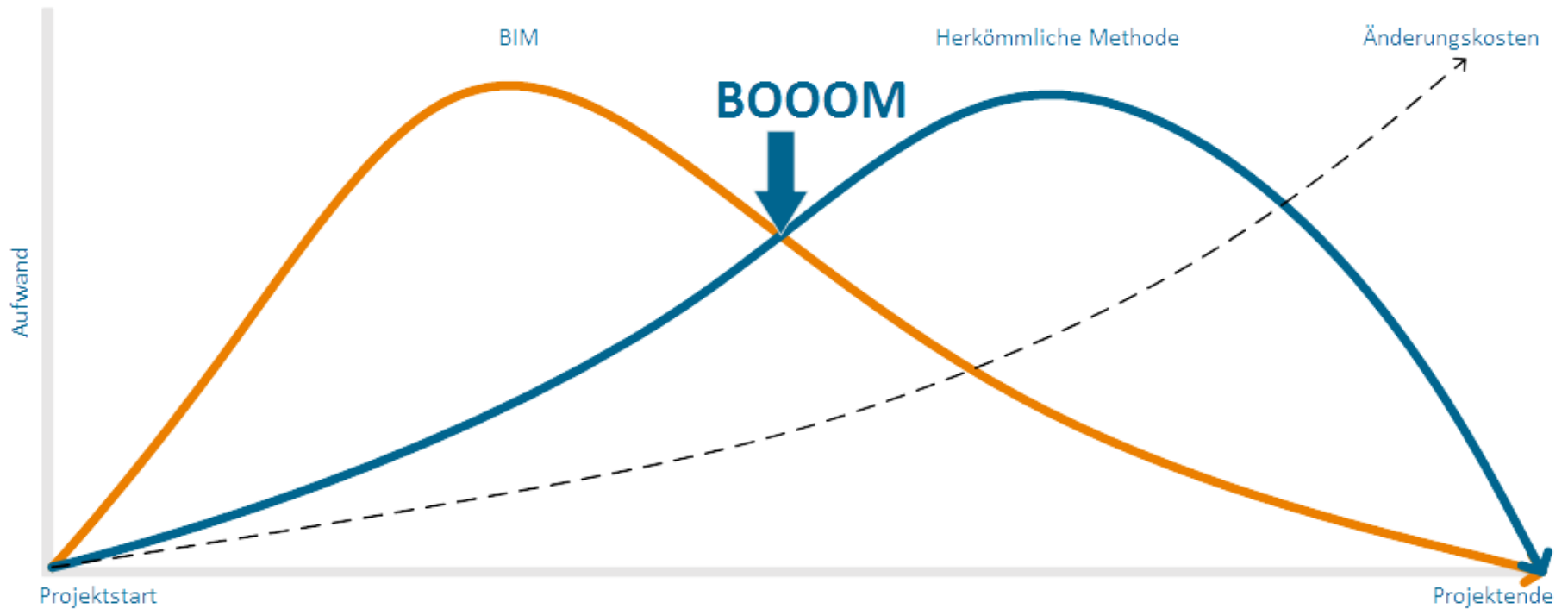
# 2015



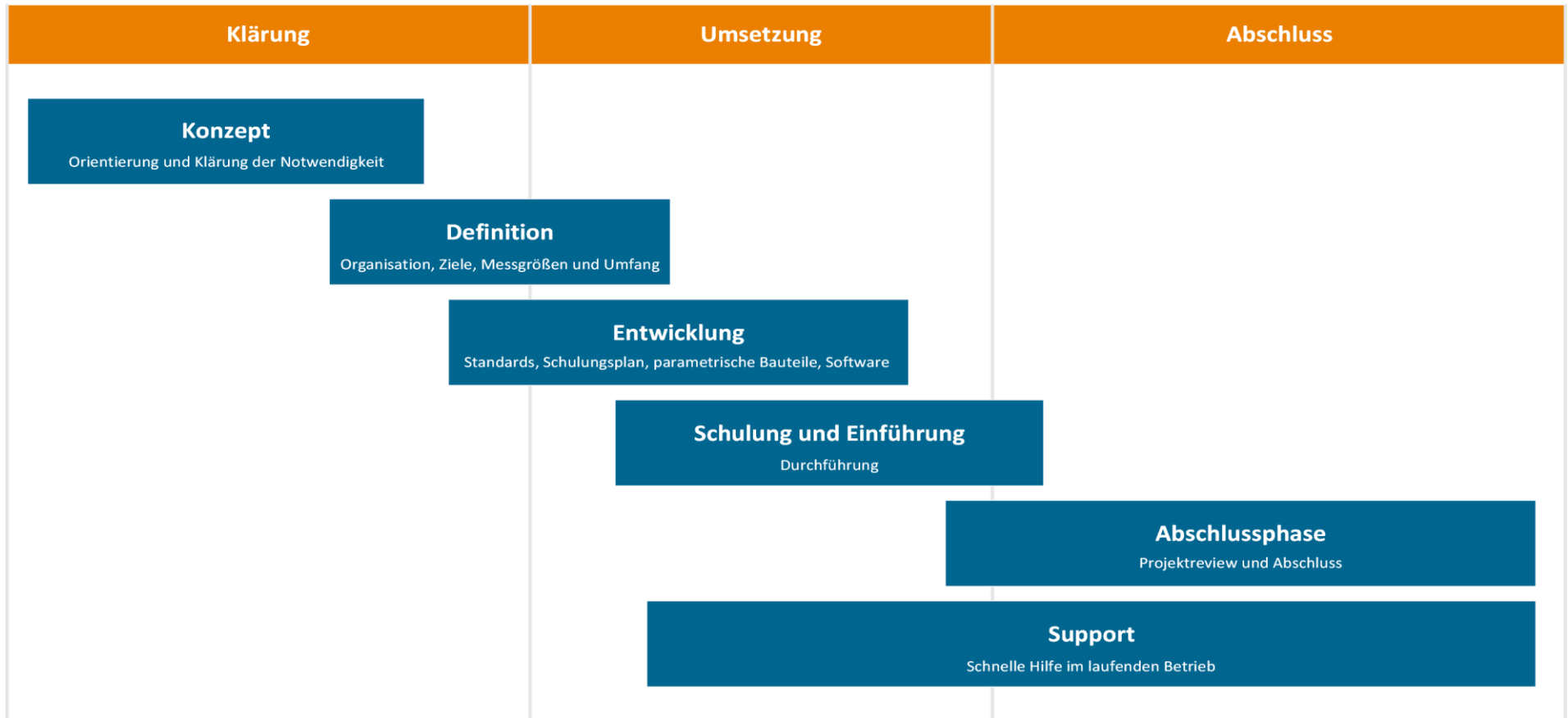
# Die Theorie



# Faktor 1 : keine Panik



# Faktor 2 :Strategie



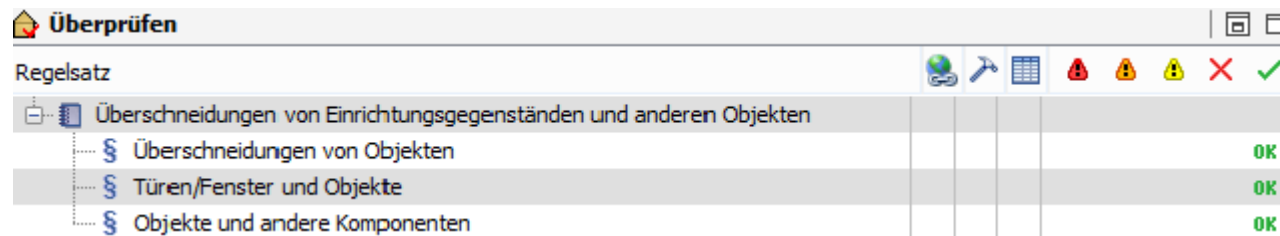
# Faktor 3 : Ziele

Ziel 1 : Wir wollen genaue Massen aus dem Modell ableiten.

Ziel 1.1 : Wir haben keine Überschneidungen in unseren Modellen.

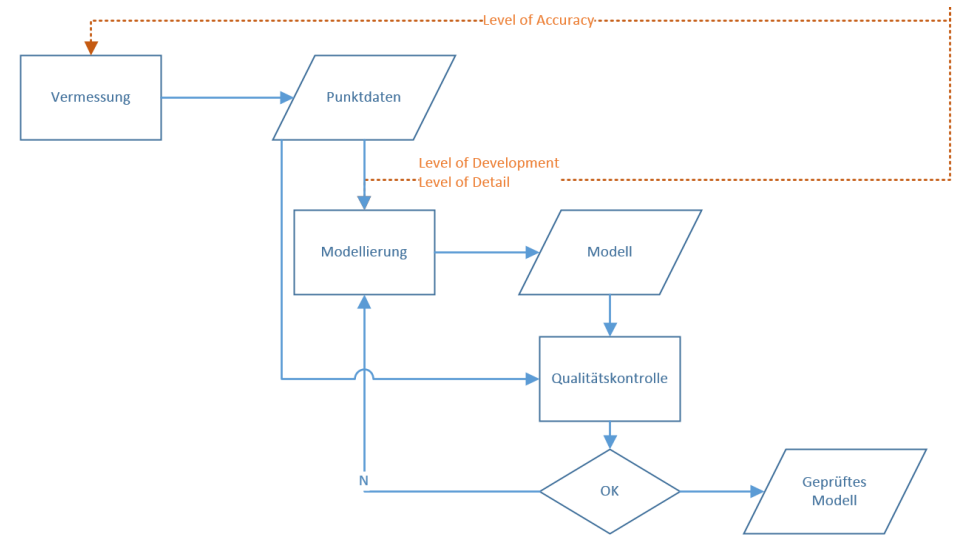
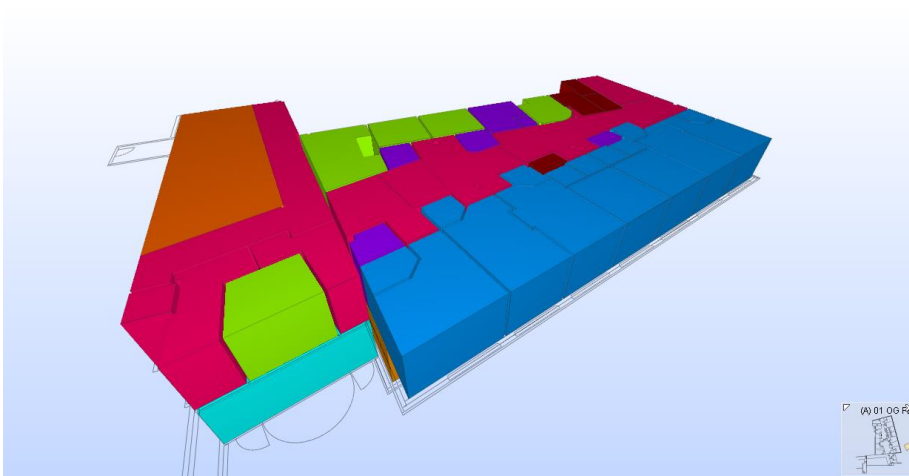
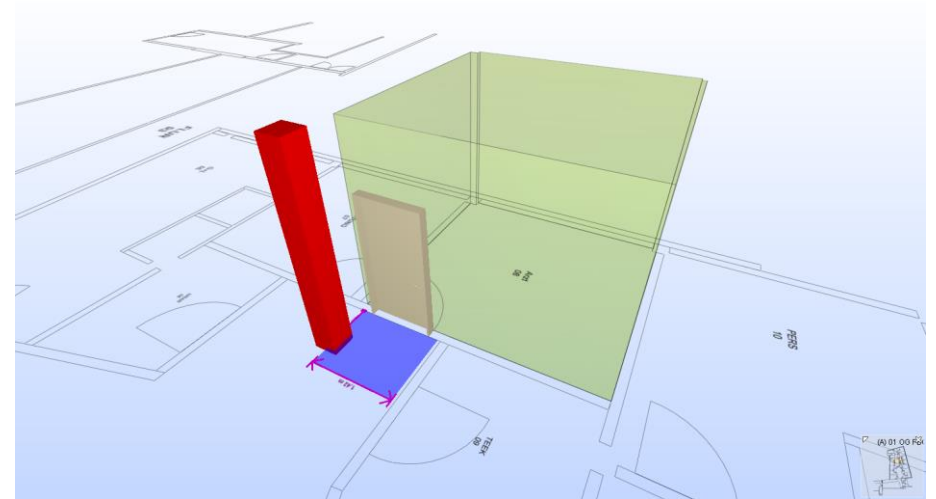
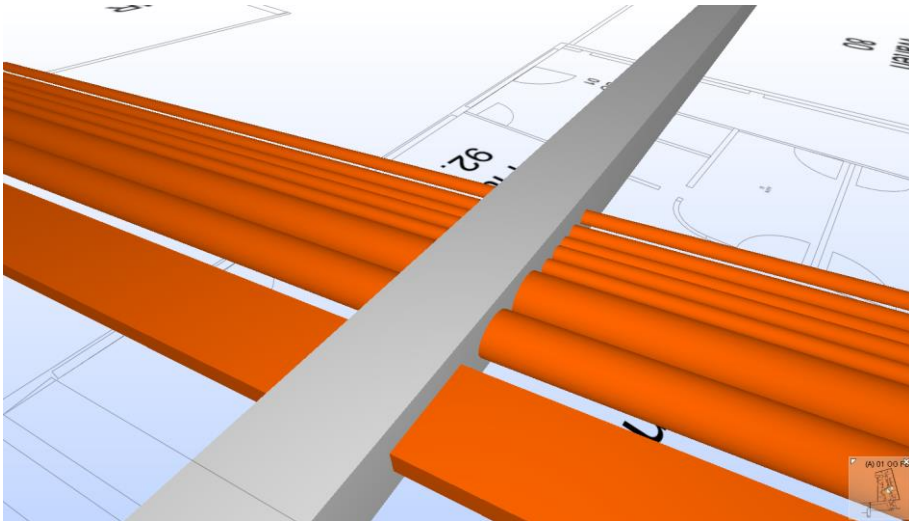
Ziel 1.1.1 : Wir haben keine Überschneidungen zwischen Einrichtungsgegenständen und anderen Objekten.

Regelsatz zur Prüfung:

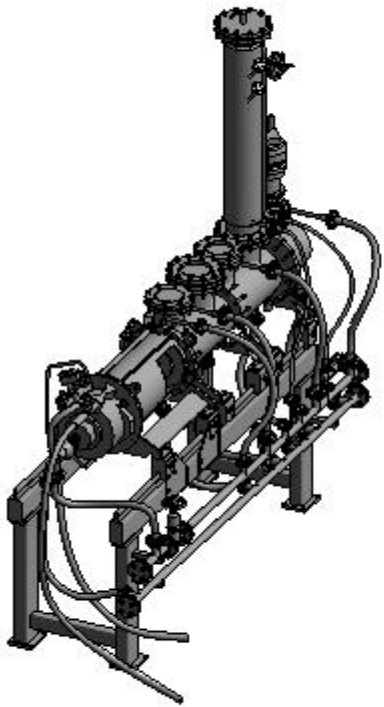


Überprüfen									
Regelsatz		🌐	🔧	📅	⚠️	⚠️	⚠️	✖️	✅
📄	Überschneidungen von Einrichtungsgegenständen und anderen Objekten								
§	Überschneidungen von Objekten								OK
§	Türen/Fenster und Objekte								OK
§	Objekte und andere Komponenten								OK

# Faktor 4 : QM/QA

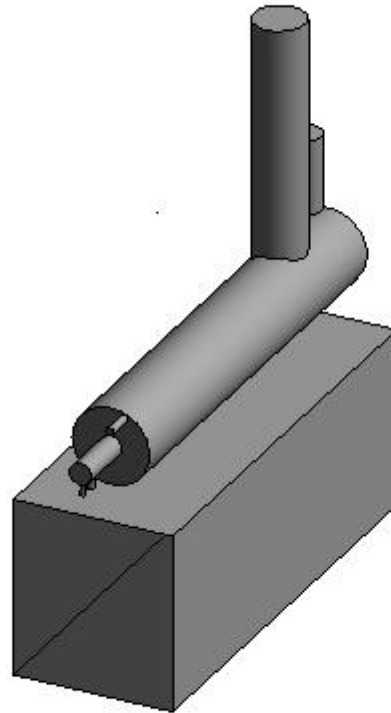


# Faktor 5 : Detaillierungsgrad



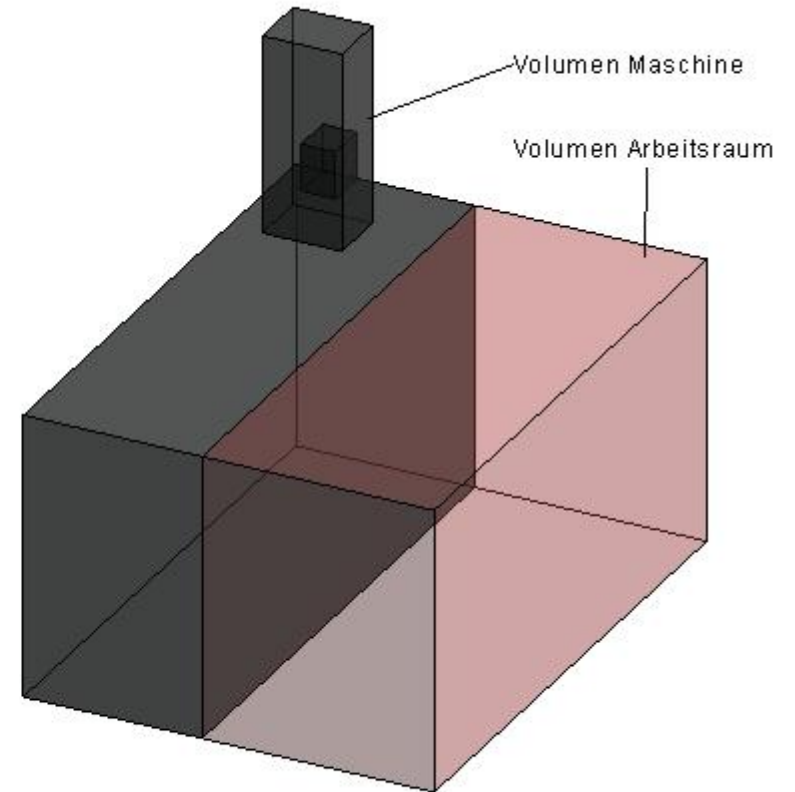
**Fein**

Hoher Erstellungsaufwand



**Mittel**

Mittlerer Erstellungsaufwand



**Grob**

Geringer Erstellungsaufwand



# Faktor 6 : Parameter

Parametername	GUID	[Typ]	Kategorie	Hilfetext	Phase

*PARAM	GUID	NAME	DATATYPE	DATACATEGORY	GROUP	VISIBLE	DESCRIPTION	USERMODIFIABLE
PARAM	6a6df808-4323-4e5a-b61b-729de7396629	Base Point	TEXT		1	0		1
PARAM	6fcf8b1a-da8b-4e83-8c5c-3488fd4826a6	Durchgangsbreite	LENGTH		3	1		1
PARAM	e50edd24-c41d-4f83-a87a-11594d80206e	Tiefe	LENGTH		2	1		1
PARAM	01367c2a-82e0-449c-927b-c6efa6fcd934	Durchmesser	LENGTH		2	1	Steuert den Durchmesser z. B bei Stützen	1
PARAM	a2eded2c-a777-4351-b502-16ef96c41b32	AL Breite	LENGTH		3	1		1
PARAM	00e85d47-e92c-4e1c-b6e7-1a6fa8b80683	UK	LENGTH		4	1	Unterkante bezogen auf die Projekthöhe 0	0 1
PARAM	484ca147-1c1b-4e09-ae09-73346b44e1b5	Breite	LENGTH		2	1	Entspricht bei Durchbrüchen der Tiefe	1
PARAM	7468ae47-9e7d-4f2b-98d1-8d282137e7d0	Satellite image path	TEXT		1	1		1
PARAM	47142653-c7a6-47d4-97af-dd047b2fb2f3	Brandabschnitt bildend	YESNO		5	1		1
PARAM	562f6658-f3ea-4fdb-983b-668427e3e49e	Filter Tragend / Nichttragend	YESNO		3	1	1 gibt an	ob Bauteile standardmäßig tragend oder nichttragend sind 1
PARAM	7c622476-c429-48ac-8455-1923ec057d02	Höhe	LENGTH		2	1	Höhe bezeichnet immer die vertikale Ausdehnung	1
PARAM	3c08227d-fc7f-4fe2-8874-2f05e60db147	Fläche	AREA		2	1	1 Gibt die Fläche aus. Dabei handelt es sich in der Regel um die Grundfläche.	1
PARAM	60f0da84-c004-48e0-931e-5087b1d8bd8c	Durchgangshöhe	LENGTH		3	1		1
PARAM	cccb388b-0290-42bf-aec9-f2f97e951f8	Height	TEXT		1	1		1
PARAM	1ef21eb1-5d29-433c-835a-95175a2290f2	Ursprung Z	LENGTH		4	1	1 Definiert die absolute Höhe des Einfügepunktes	1
PARAM	d9994db9-dd4b-4f52-af50-b4c5fbb48660	Longitude	NUMBER		1	1		1
PARAM	33e06ac2-4d26-4280-b439-dced6a83d571	Width	TEXT		1	1		1
PARAM	737e5ac6-4af8-44e7-b8d7-2c9ad4bf529b	Latitude	NUMBER		1	1		1
PARAM	e3e29dc6-f20a-4fbf-a3e1-a6ac01935f01	OK	LENGTH		4	1	1 Oberkante bezogen auf die Projekthöhe 0	0 1
PARAM	cb59eccb-97e1-4009-9818-17a2eee541a1	Brandschutz	TEXT		6	1	1 Ersetzt den Revitparameter "Feuerwiderstandsklasse"	1
PARAM	975757df-ec16-4632-bc2e-36662881020d	Achse	LENGTH		4	1	1 Achse bezogen auf die Projekthöhe 0	0 1
PARAM	71730ee6-b271-4fc6-b0c4-ab412ef782	AL Höhe	LENGTH		3	1		1
PARAM	2d7a3fe8-c6c0-4774-b5e8-948790d5f488	Volumen	VOLUME		2	1		1
PARAM	3ffafaf8-0b8d-489b-aeac-a85a0ee0fb49	Länge	LENGTH		2	1	1 Gibt die Länge an	bei Durchbrüchen parallel zur Wand 1
PARAM	8bbe3df9-d321-4192-894e-f65b9fe460ef	Radius	LENGTH		2	1		1
PARAM	d84830fb-e12c-494f-a3d3-35a32ad9f6be	Aussenbauteil	YESNO		3	1	1 Entspricht dem Revitparameter "Funktion"	1

# Faktor 7 : Partner und Netzwerk

OneTools<sup>®</sup>



HE  
NN



REDCATCH<sup>4D</sup>  
PHOTOGRAMMETRIC ENGINEERING

